

KV 150 M VENTILÁTOR

Číslo produktu 1211

Popis

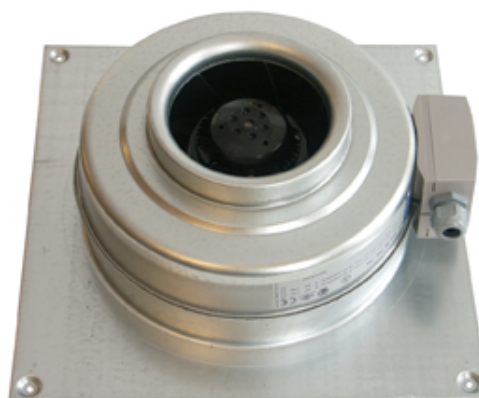
- Regulovateľné otáčky
- Vstavaný tepelný kontakt
- Možnosť inštalácie v ľubovoľnej polohe
- Možnosť montáže aj vo vonkajšom prostredí
- Spoľahlivý - nevyžaduje údržbu
- **Montáž na stenu**

Ventilátory typu KV sú určené pre montáž na stenu s možnosťou pripojenia kruhového potrubia na odvod vzduchu. Majú obežné kolesá s dozadu zahnutými lopatkami a motory s vonkajším rotorom. Ventilátory KV je možné pripojiť na potrubie pomocou rýchloupínacej spony FK, ktorá zabraňuje prenosu chvenia na potrubie. Dĺžka spoja pre pripojenie na potrubie 25 mm podľa EN 1506:1997

Na ochranu motora majú ventilátory vstavané tepelné kontakty s elektrickým resetom podľa EN 60335-2-80.

Regulovateľné 5-st. regulátorom otáčok (transformátor) alebo plynulým regulátorom otáčok (tyristor).

Plášť ventilátora je vyrobený z pozinkovaného ocelového plechu. Obe časti plášt'a ventilátora sú spojené lisovaním, čo zabezpečuje maximálnu tesnosť spoja. Vysoká tesnosť spoja plášt'a ventilátora, svorkovnica s krytím IP55 a prechodka M20 s krytím IP68 umožňuje montáž ventilátora aj vo vonkajšom alebo vlhkom prostredí - **trieda tesnosti "C"** podľa EN 12237:2003.

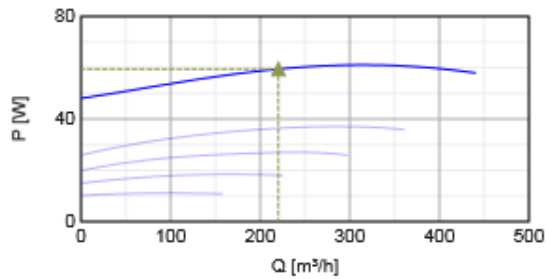
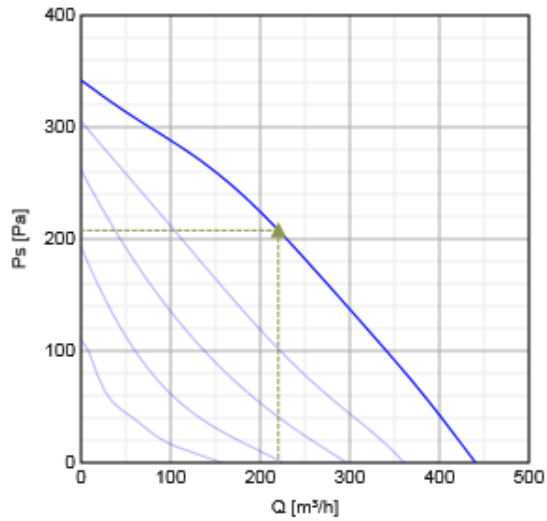


Technické parametre

Napätie	230	V
Frekvencia	50	Hz
Fáza	1	~
Príkion	61	W
Prúd	0.264	A
Max. vzduchový výkon	439	m ³ /h
Otáčky obež. kolesa	2412	min ⁻¹
Max. teplota prepravovaného vzduchu	70	°C
Max. teplota prepravovaného vzduchu pri reg. otáčok	70	°C
Hladina akust. tlaku v 3m	42.3	dB(A)
Hmotnosť	3	kg
Trieda izolácie, motor	B	
Trieda krytia, motor	44	IP
Kondenzátor	2	μF

Výkon

Krivky



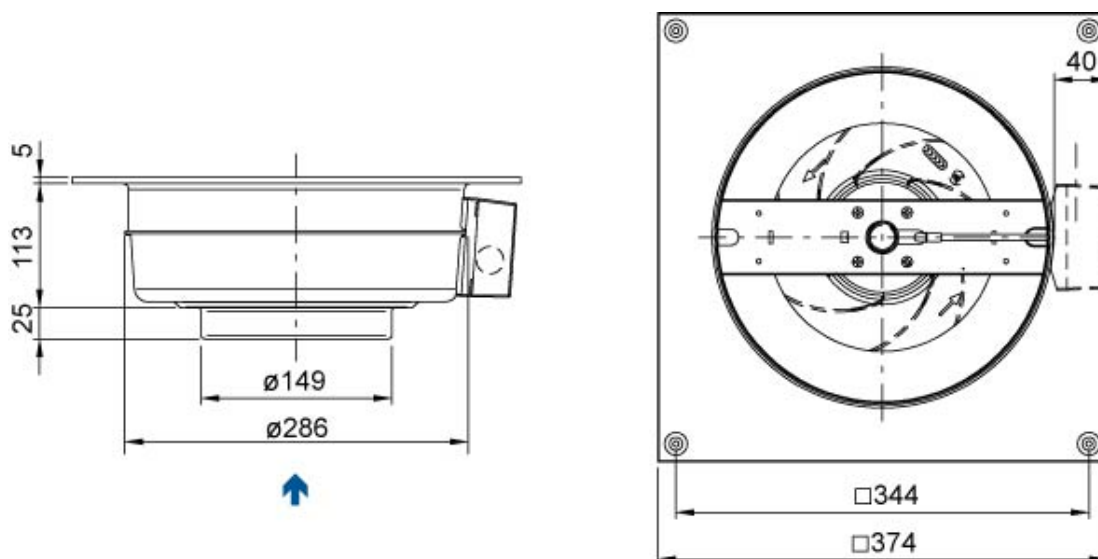
Vzduchový výkon a tlak

	Pracovný bod						
	Q [m³/h]	Ps [Pa]	P [W]	n [min⁻¹]	I [A]	SFP [kW/m³/s]	U [V]
Max. účinnosť	▲ 220	▲ 208	▲ 59.5	2463	0.257	0.972	230

Akustické dáta

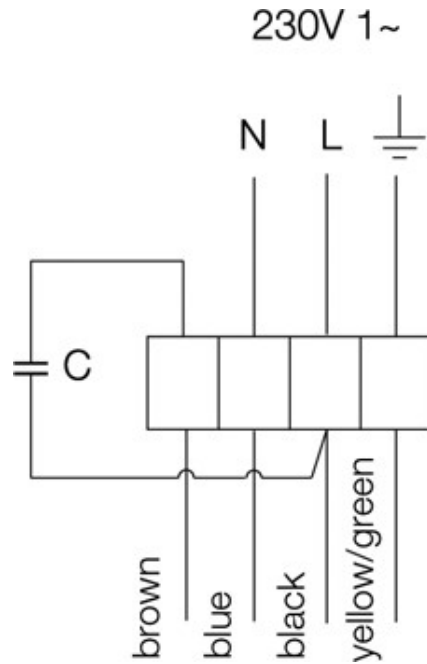
Hladina akust. výkonu	63	125	250	500	1k	2k	4k	8k	Celk
Sanie	45	63	66	64	58	55	51	43	70
Výtlak	46	63	66	60	56	52	50	41	69
Okolie	24	25	43	46	40	39	36	24	49

Rozmery



EI. zapojenie

brown = hnedý
blue = modrý
black = čierny
yellow/green = žltozelený



Príslušenstvo

Elektrické príslušenstvo

CO2RT-R-D snímač (6993)
DTV 500 snímač (5044)
HR 1 snímač (5150)
RE 1.5 regulátor (5000)
REE 1 regulátor (5314)
REPT 6 regulátor (5698)
REU 1.5 regulátor (5004)
REV-3POL/03 ON/OFF vypínač (33978)
RT 0-30 termostat (5151)

Príslušenstvo

CB 150-1,2 ohrievač (5378)
CB 150-2,1 ohrievač (5379)
CB 150-2,7 ohrievač (5380)
CB 150-5,0 ohrievač (5381)
CBM 150-2,1 ohrievač (5481)
FFR 150 filtr. kazeta (1769)
FK 150 spona (1609)
LDC 150-600 tlmič (5199)
RSK 150 klapka (5599)
SG 150 mriežka (5555)
VK 15 žalúzia (5605)